



## „Nasze” jerzyki wyprowadziły lęgi!

Jerzyki gniazdują w szczelinach skał, ale populacje miejskie budują gniazda wykorzystując: wgłębienia w murach, otwory w [stropodachach](#), wolne miejsca pod dachówkami i w zakamarkach budynków. W niektórych rejonach Polski zakładają gniazda w [dziuplach](#) drzew.

W Drawnie, od dawna obserwujemy stada jerzyków. Gdy się pojawiają na początku maja, oznajmiają ten fakt akrobacjami w powietrzu połączonymi z głośnym piskiem.

Jerzyk to ptak o bardzo nietypowych zachowaniach. Większość czasu spędza w powietrzu. W locie pije krople deszczu, odżywia się i zbiera materiał na gniazdo. Ląduje jedynie aby zbudować gniazdo i wykarmić pisklęta. Jerzyk zdobywa pokarm w locie łowiąc owady, m.in. drobne chrząszcze, muchy, komary, bąki, małe motyle oraz pająki.

A jak jerzyk śpi? Też w locie! Urządza sobie krótkie drzemki, zwisając w powietrzu, na wysokości nawet 3 tysięcy metrów.

Jest również bardzo pożyteczny. W ciągu dnia zjada ok. 40 tys. owadów, w tym także bardzo nie lubiane przez nas komary!

Jerzyki odlatują na początku sierpnia na południe Afryki, gdzie zimują. Wracają w maju i przystępują do budowy gniazd. Szukają otworów i szczelin w budynkach nad oknami, pod dachami. Szczelina nie może być byle jaka. Powinna znajdować się stosunkowo wysoko, przynajmniej na wysokości ponad 6 m oraz musi gwarantować bezpieczeństwo piskląt.

Docieplanie budynków, które wiąże się z likwidacją wszelkich szczelin i otworów w ścianach i stropodachach, powoduje, że jerzyki tracą miejsca do budowy gniazd.

Można im pomóc, budując i wieszając specjalne skrzynki lęgowe. Wyglądają trochę inaczej, niż te powszechnie znane, np. dla sikorek czy rudzików. Więcej o skrzynkach lęgowych dla jerzyków (wymiary, jak i gdzie wieszać - poniżej).

Drawieński Park Narodowy wspiera drawieńskie jerzyki. Budki lęgowe zbudowały dzieci (przy pomocy pracowników Parku), podczas imprezy zorganizowanej z okazji Dni Ziemi.



Fot. Dni Ziemi w DPN



Fot. Bartek też zbudował skrzynkę lęgową dla jerzyków

A potem, po imprezie... skrzynki powieszono na budynku dyrekcji Drawieńskiego Parku Narodowego.



Fot. Skrzynki dla jerzyków



Fot. Pan Marian wiesz...

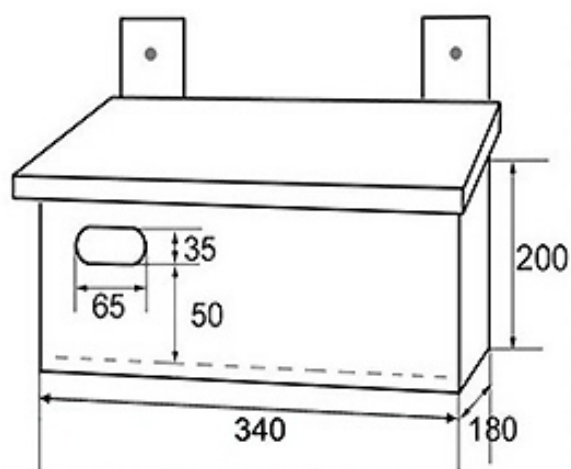


W ubiegłym roku budki przewieszono na front budynku, a ich dotychczasowej miejsce zajęła skrzynka dla pustułki (czekamy na lęgi w następnym roku).

Nowe miejsce spodobało się szpakom, które wyprowadziły lęgi wiosną. Potem, w maju, skrzynki nad oknami dyrekcji DPN doceniły również jerzyki.

Gniezdzą się przez wiele lat w tych samych miejscach i trudno przyzwyczajają się do nowych lokalizacji, dlatego mamy nadzieję, że te pożyteczne i chronione ptaki powrócą w to samo miejsce za rok i ponownie doczekamy się piskląt.

*Budki dla jerzyków.*



*Skrzynka dla jerzyka. Rycina pochodzi ze*



strony <http://www.bocian.org.pl/jerzyk/budka>. Wymiary podane są w mm.

*Skrzynkę lęgową należy umieścić jak najwyżej, najlepiej na ścianie powyżej drugiego piętra (min. 6 m od ziemi), ale w miejscu, gdzie ptaki mają swobodny dołot, bez sąsiedztwa drzew. Należy unikać południowej wystawy, aby budka się nie nagrzewała. Mając na uwadze to, że jerzyki często gniazdują w koloniach, można powiesić kilka skrzynek na jednym budynku.*

*Kiedy wieszać?*

*Większość jerzyków przylatuje do Polski w pierwszej połowie maja, dlatego skrzynki dla tych ptaków można montować w końcu kwietnia. Jeśli budka dla jerzyka zostanie zamontowana wcześniej, to może być zajęta przez szpaki, wróble lub mazurki. Aby się przed tym ustrzec, można zatykać otwory wlotowe budek po sezonie lęgowym, a otworzyć 1 maja. Drugim sposobem jest zdjęcie budki po lęgach i powieszenie tuż przed przylotem ptaków z zimowiska. Jednak jak pokazuje przykład z DPN, oba gatunki: szpaki i jerzyki mogą się „dogadać”.*

Korzystano z materiałów Towarzystwa Przyrodniczego „Bocian” i Focus.pl, Wikipedii, [www.glosy-ptakow.pl/jerzyk](http://www.glosy-ptakow.pl/jerzyk)

Tekst i fotografie - Ewa Wnuk Gławdel Sekcja Monitoringu DPN

**Data wydruku:** 11.12.2023 04:44:38

**Adres URL:** <http://dpn.pl/aktualnosci/950--nasze-jerzyki-wyprowadzily-legi-.html>